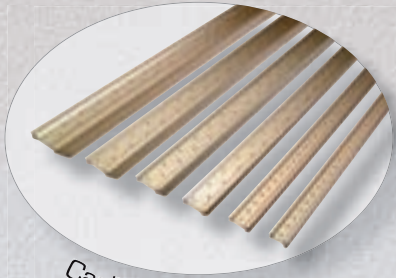


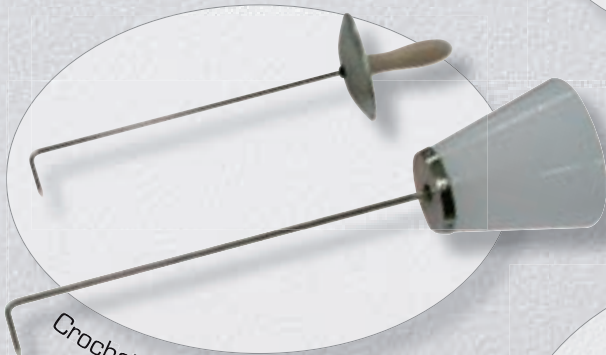
Absorbants pour liquides entièrement naturels



Cache-rainures



Pinces et cisailles à copeaux



Crochets à copeaux



Ecrans de protection



[www.KOPAL.fr](http://www.KOPAL.fr)

*tout KOPAL en quelques clics...*

*Depuis 40 ans, KOPAL participe à votre protection au travail.*

# KOPAL®

Fabricant

## *Le Crochet à Copeaux*



*Tige en acier zingué ultra-résistante*



*Garde flottante en acier, ou manchon de protection  
Résiste à la chaleur et au tranchant des copeaux*



*Poignée en bois anti-dérapante, ergonomique et écologique*

[www.kopal.fr](http://www.kopal.fr)

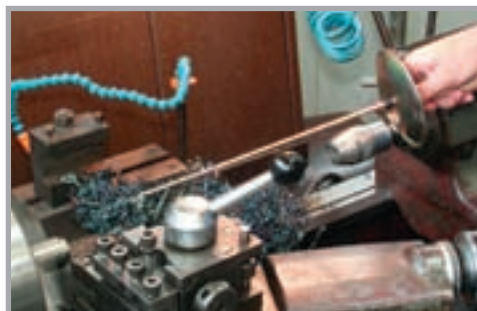
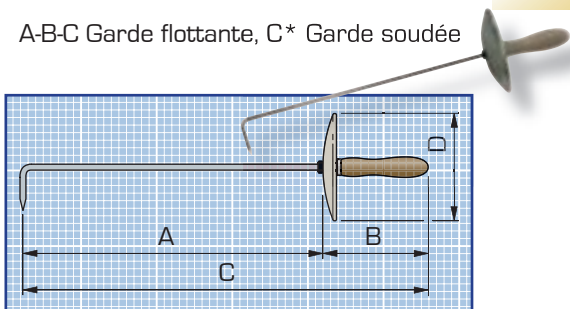


# A chaque machine, votre crochet à copeaux

## Crochet traditionnel

Modèle	Ø	A	B	C	D	Réf.
A	5	180	125	305	115	12-020
B	6	300	130	410	130	12-030
C	6	400	130	530	140	12-040
C*	6	400	130	530	140	12-050

A-B-C Garde flottante, C\* Garde soudée

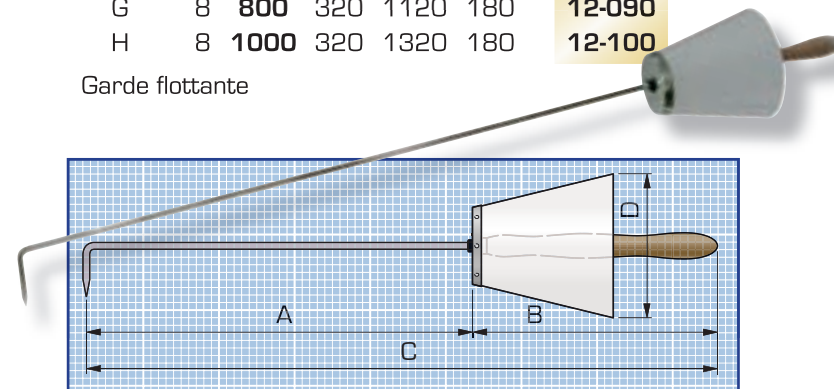


Tige de 180 mm à 1 mètre

## Crochet avec garde enveloppante, manche double (prise à deux mains)

Modèle	Ø	A	B	C	D	Réf.
F	7	500	320	820	180	12-080
G	8	800	320	1120	180	12-090
H	8	1000	320	1320	180	12-100

Garde flottante



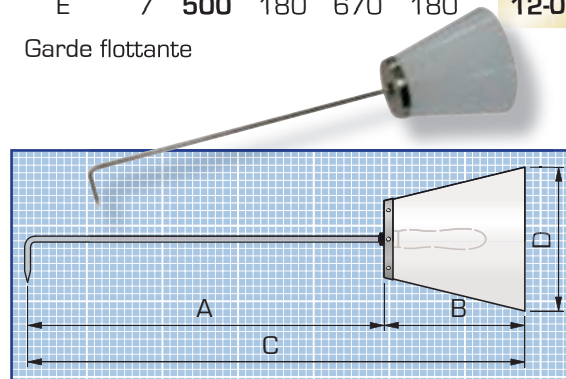
## Poignée en bois anti-dérapante



## Crochet avec garde enveloppante, manche simple (prise à une main)

Modèle	Ø	A	B	C	D	Réf.
D	6	400	180	570	180	12-060
E	7	500	180	670	180	12-070

Garde flottante



## Manchon enveloppant grande protection

